

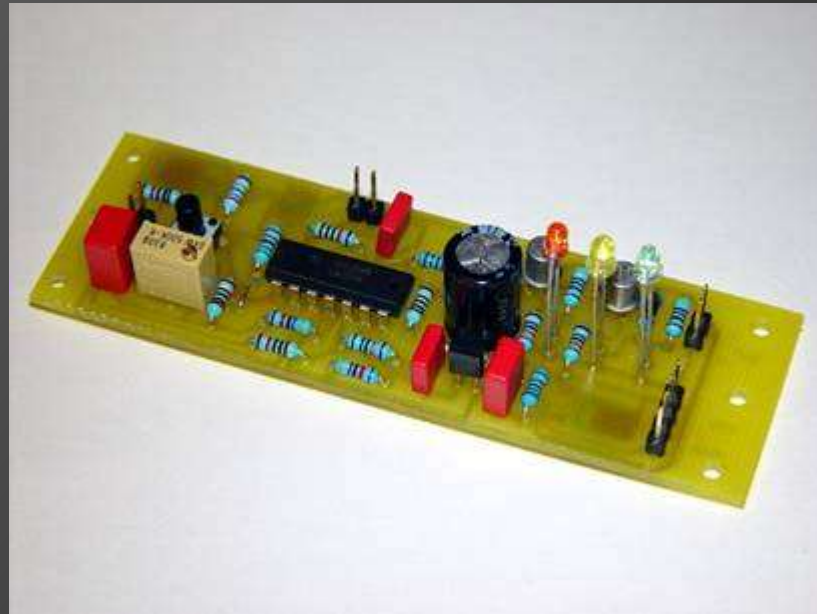
D-MAG

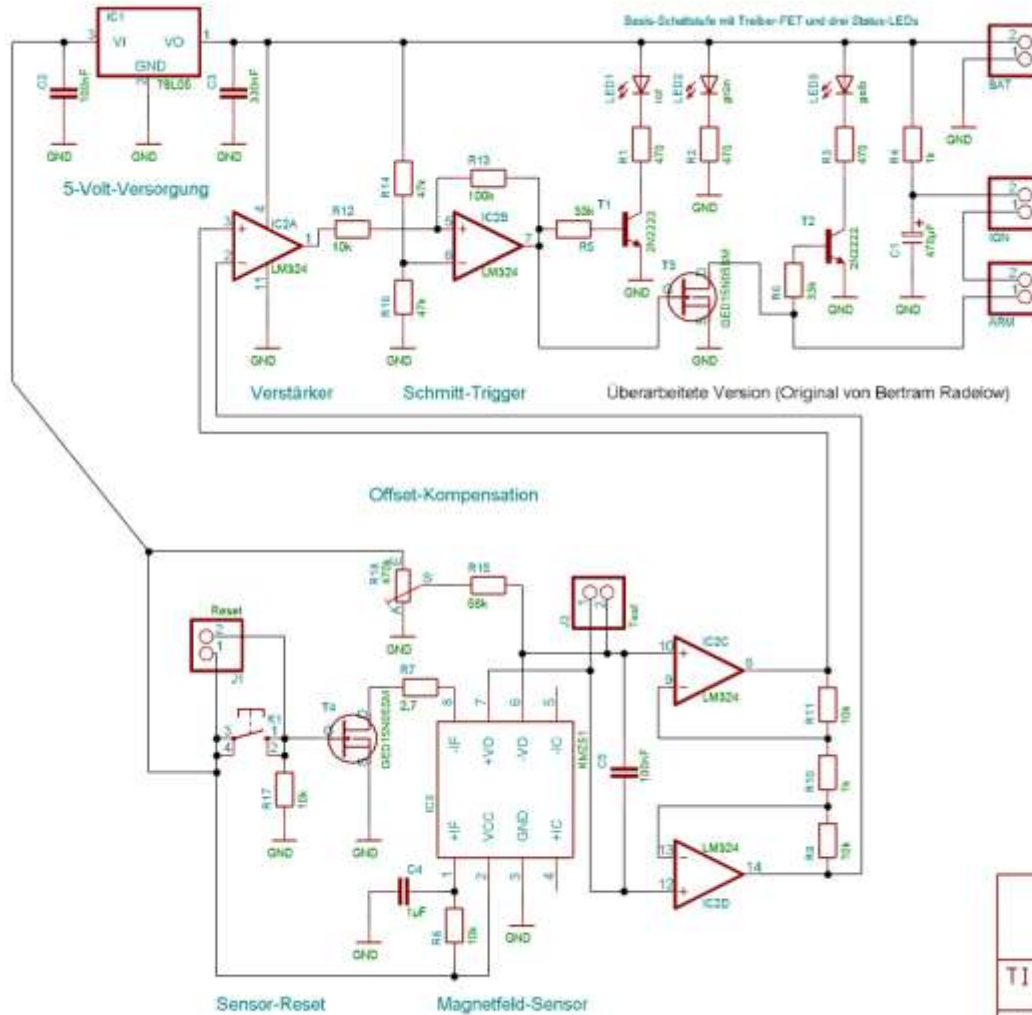
***MAGNETISCHE
GIPFELPUNKTERKENNUNG***

Der D-Mag ist die magnetische Gipfelpunkterkennung aus der D-Serie von Bertram Radelow. Er basiert auf der als *Dentamag* bekannten Schaltung.

Der D-Mag kann allein oder in Verbindung mit dem D-Tim als Backuplösung mit eigener Spannungsquelle eingesetzt werden.

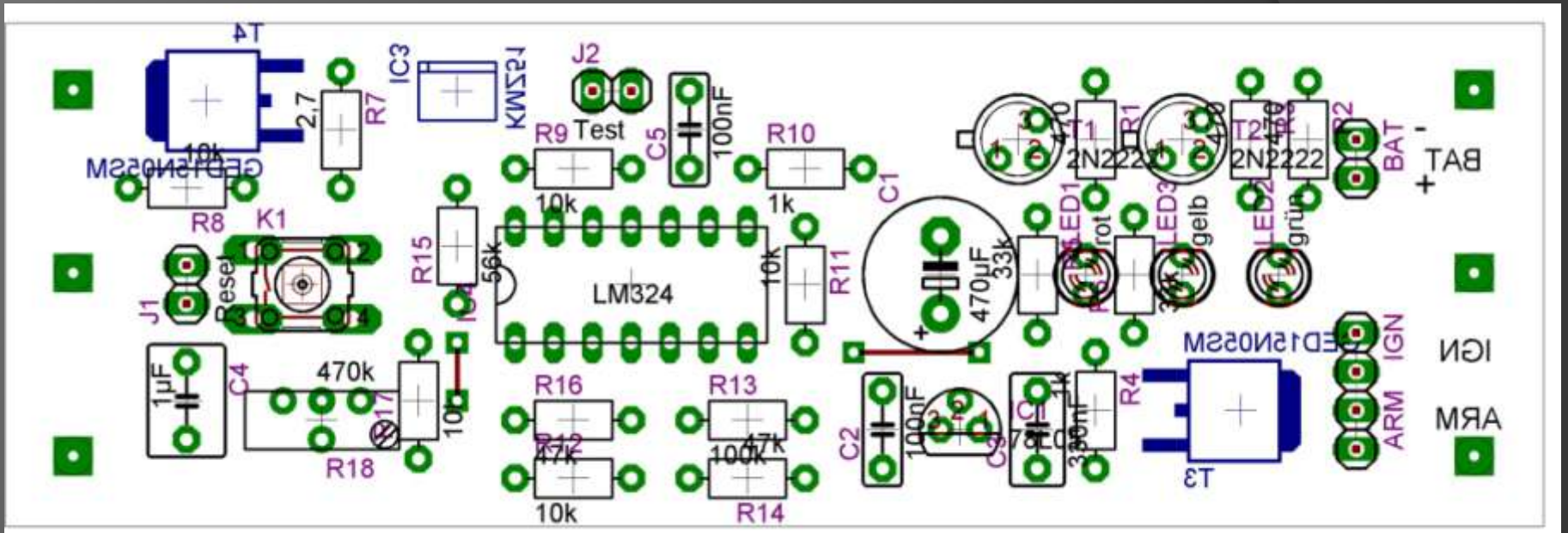
Die Statusanzeige der D-Serie ist ein besonders nützliches Feature. Grün = Ein, Gelb = Scharf, Rot = Zündung.



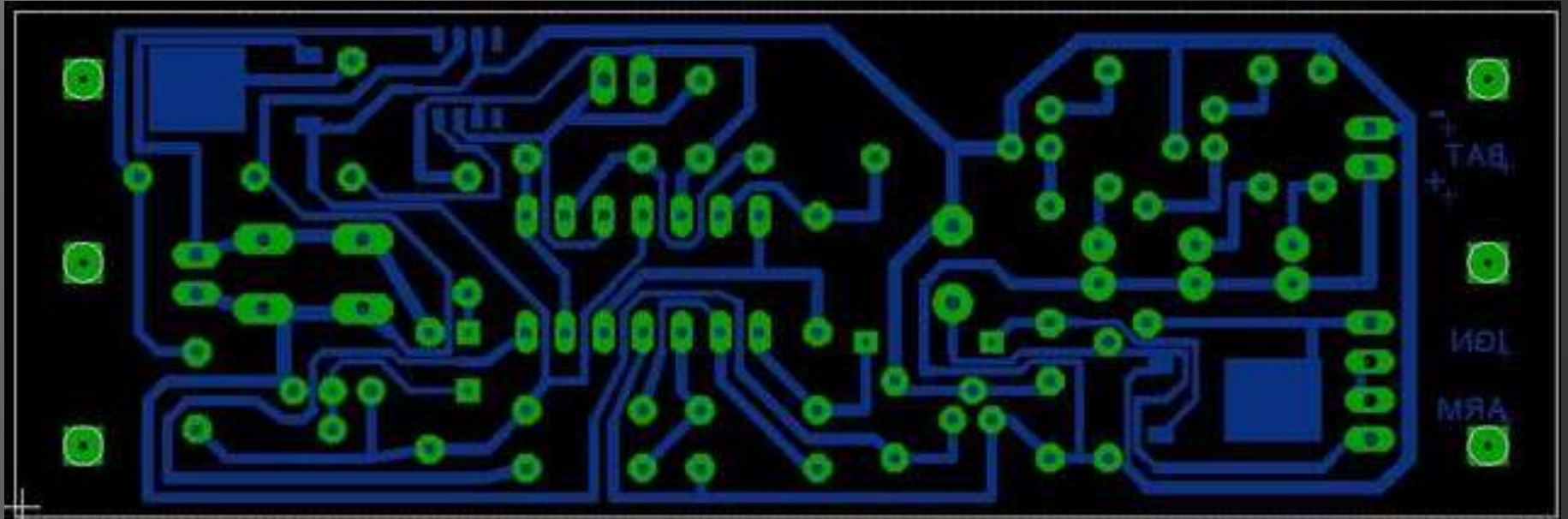


TITLE: d_mag	
Document Number:	REV:
Date: 01.02.2004 21:44:19	Sheet: 1/1

Schaltplan



Bestückungsplan



Platinenlayout

D-Mag

Teilleiste für **Conrad** und **Reichelt Elektronik**

Teil	Wert	Anzahl	Conrad-Nr.	Reichelt- Nr.
IC 1	MC78L05ACP	1	174220-77	µA 78L05
IC 2	LM324N	1	175838-77	LM 324 DIL
IC 3	KMZ-51	1	182826-77	nicht verfügbar
T1, T2	2N2222 oder BC108C	2	153559-77	2N2222
T3, T4	GED15N05	2	140449-77	IRFR 024N
LED1	Low Curr 3mm rot	1	186937-77	LED 3MM 2MA RT
LED2	Low Curr 3mm grün	1	186953-77	LED 3MM 2MA GN
LED3	Low Curr 3mm gelb	1	186945-77	LED 3MM 2MA GE
R7	2,7Ω	1	417874-77	METALL 2,70
R1, R2, R3	470Ω	3	418218-77	METALL 470
R4, R10	1kΩ	2	418250-77	METALL 1,0k
R8, R9, R11, R12,R17	10kΩ	5	418374-77	METALL 10,0k
R5, R6	33kΩ	2	418439-77	METALL 33,0k
R14, R16	47kΩ	2	418455-77	METALL 47,0k
R13	100kΩ	1	418498-77	METALL 100,0k
R15	56kΩ	1	418463-77	METALL 56,0k
R18	500kΩ Trimmer	1	424862-77	64W-500K
C2, C5	100nF	2	455393-77	MKS-2 100N
C3	330nF	1	455423-77	MKS-2 330N
C4	1µF	1	455318-77	MKS-2 1,0µ
C1	470µF	1	472530-77	RAD 470/16
J1...J5	Pfosten 1x10	1	744000-77	SL 2X10G 2,54
Tast	Omron-Taster	1	700479-77	TASTER 3301B
	Platine	1	-	-

EINIGE HINWEISE FÜR DEN ANWENDER:

Achtung!

Keine Leitstäbe oder Rails aus ferromagnetischen Werkstoffen (Stahl) verwenden! Edelstahl ist aber möglich (vorher testen)!
Unbeabsichtigte Auslösung möglich!

Der Einbau muss so erfolgen, dass die LED's in Richtung OBEN (Raketenspitze) zeigen.
Die äußere Beschaltung ist für die wichtigen Anschlüsse auf der Platinenunterseite erkennbar. Hier nochmals die einzelnen Anschlüsse erläutert :

1- Batterieanschluß (Pluspol zeigt nach innen)
Es können alle Batterien von 6 V bis 12 V verwendet werden.

Empfehlung: 9V – Blockbatterie oder
 12V – Fotobatterie



EINIGE HINWEISE FÜR DEN ANWENDER:

2 - IGN = Zünder

**Empfehlung: Der D-Mag ist ausschließlich für
Brückenanzünder SN0 ausgelegt !**



**3 - ARM = Scharfschalter – wenn Schalter geschlossen,
ist Zünder scharf – GELBE LED leuchtet bei eingebautem Zünder !**

**Es können alle üblichen EIN/AUS-Schalter verwendet werden.
Empfehlung: Miniatur Schiebeschalter T215 (Reichelt)**

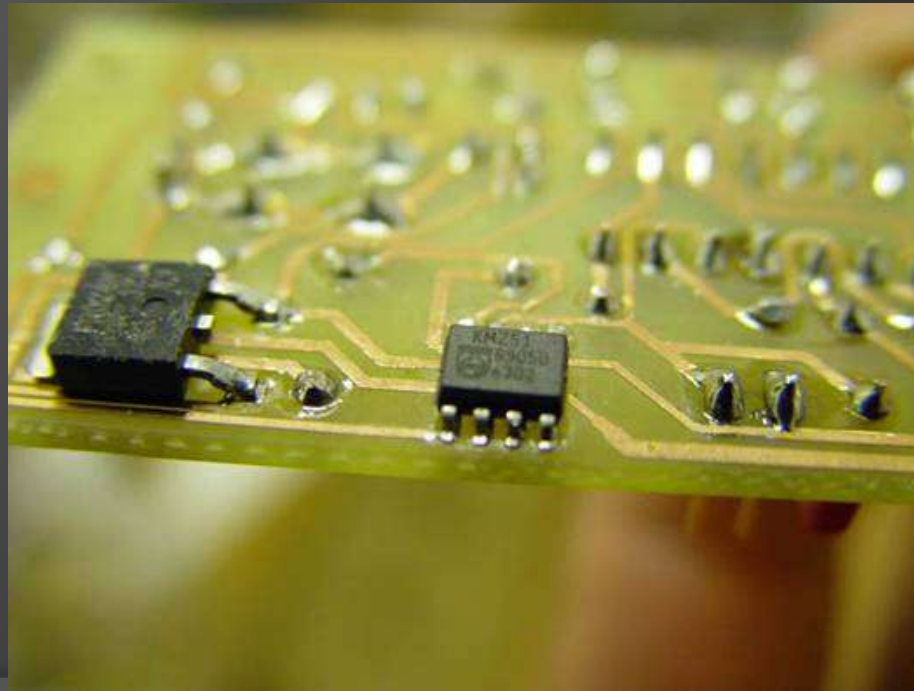


**4 - Messpunkt für die Ausgangsspannung des KMZ 51
- je nach Lage +/- einige mV.
Für die normale Anwendung ist dieser Anschluß unbedeutend.**

EINIGE HINWEISE FÜR DEN ANWENDER:

5 - Anschluß für Reset-Taster - wenn der D-Mag an einer schlecht Zugänglichen Stelle eingebaut ist, kann man optional an J1 einen Reset-Taster anschließen, der z.B. auf einem Bedientableau angebracht ist.

So muss der KMZ 51 auf die Platinenunterseite gelötet werden:



EINIGE HINWEISE FÜR DEN ANWENDER:

Für mehr Sicherheit bei den Steckverbindungen ist die Verwendung der 2-pol. Anschlußleitung (Buchse/Stecker) PS 25/2G BR von Reichelt ratsam.

